

器具機械 6 5 歯科用充填器
一般医療機器 歯科用注入器具 70718000

デプロシリンジ

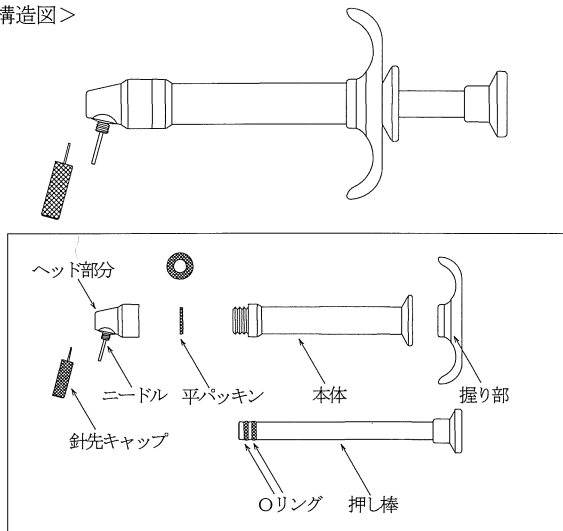
【形状・構造及び原理等】

概要 : 寒天スティックを装填し、ボイル・ストレージしてゾル状の寒天を印象面に注入するための歯科用注入器具 (5/16"用) である。

構造 : 本品は、ヘッド部分、本体、握り部、押し棒からなる。

原理 : シリンジ本体に寒天スティックを装填し、ボイル・ストレージ後、押し棒を押すことにより、寒天を印象面に注入する。

<構造図>



ヘッド部分	ナイロン樹脂 (針先キャップ: 真鍮, ニードル: ステンレス)		
本 体	ステンレス筒にナイロン樹脂		
握り部	ナイロン樹脂	押し棒	ステンレス

【使用目的、効能又は効果】

印象面に歯科用寒天印象材を注入するために用いる歯科用注入器具である。

*【品目仕様等】

項目	品目仕様
耐熱温度	120℃

【操作方法又は使用方法等】

- 1) 本品のヘッド部分と押し棒を取り外し、歯科用寒天印象材シリンジタイプ5/16"の寒天スティックを本体尾部より装填する。
- 2) 寒天スティックが本体ヘッド側より5mm位出るように、押し棒をセットする。
- 3) ヘッド部分を装着する。
- 4) 針先キャップを外し、押し棒を押してニードルよりゲル状の寒天が出ることを確認し、内包する空気を減少させる。
- 5) 針先キャップを締めた後、寒天印象材用コンディショナーにて本品ごと寒天をボイル・ストレージする。
- 6) 針先キャップを外し、印象面に注入する前に術者又は補助者が寒天を手の上などに少量押し出して、粘性や温度が適当かどうか確認する。
- 7) 形成歯牙等必要部位に注入する。

【使用方法に関連する使用上の注意】

1. 準備
 - 1) 寒天を装填する前に本品の清掃、洗浄、滅菌、乾燥を十分に行い、清潔に使用すること。(ニードル部分に寒天が残っていますと、注入時にうまく押し出されない場合があります。)
2. 取扱い時
 - 1) 落下等の強い衝撃は与えないこと。破損する恐れがあります。

- 2) ニードル部分は特に破損しやすいため、ヘッド部分の着脱等の操作時には必ず、針先キャップを締めて操作すること。
- 3) ヘッド部分が摩耗して緩んだまま使用しますと大変危険ですので、使用を中止し、早めに新しいものと交換すること。
- 4) ヘッド部分の装着時に平パッキンが入っていることを確認すること。入っていない場合、ボイル時の水や気泡の混入、寒天注入時の寒天漏出等の恐れがあります。

【使用上の注意】

重要な基本的注意

- 1) 患者が誤って飲み込まないようにヘッド部分は確実に取り付けること。
- 2) 本品に破損 (割れ、ヒビ等)、及び変形、腐食等のあるものは使用しないこと。
- 3) 洗浄・滅菌上の注意事項
 - * ①本品はオートクレーブ滅菌、煮沸消毒が可能です。但し、最高使用温度は120℃とすること。
 - * ②オートクレーブ滅菌を行う場合は乾燥工程を除くこと。高温の乾燥は、本品が変質、変色することがある。
 - ③超酸化水 (超酸性水) 等の機能水は、金属の腐食・破損の原因となるので、使用しないこと。
 - ④滅菌には、出来るだけ精製水を使用すること。水道水は不純物を多く含んでいる場合があり、塩素イオンの影響で器具が腐食する恐れがある。
 - ⑤本品の使用後は防錆洗浄後、精製水を用いて器具に付着した血液、体液、組織片を速やかに除去すること。
- 4) ウェットタイプのコンディショナーを用いて寒天をボイル・ストレージする場合には、温水の蒸散による本品の樹脂部の変形及び溶解に気を付けること。
- 5) 保管上の注意事項
 - ①洗浄、滅菌後の本品は水分を除去し、十分乾燥させてから保管すること。水分が付着したまま長時間放置すると錆染み等の原因となることがある。
 - ②もらいさび、を防ぐために錆びている器具と一緒に収納、保管しないこと。
- 6) 本品は、【使用目的、効能又は効果】の項に記載の用途以外には使用しないこと。
- 7) 本品は、歯科医療有資格者以外は使用しないこと。

【保守・点検に係る事項】

- ・使用前、使用後に破損 (割れ、ヒビ等) 及び変形、腐食等がないか確認すること。これらがある場合は、使用を中止すること。
- ・本体、平パッキン及びOリングに劣化異常を認めた場合は新しいものと交換すること。

【包装】

デプロシリンジ 1本箱入

【製造販売業者及び製造業者の氏名又は名称及び住所等】

製造販売元 : 株式会社オムニコ
住 所 : 〒294-0013
千葉県館山市宝貝182
: 本社
〒104-0031
東京都中央区京橋1-6-12
電 話 番 号 : 03-3564-0942

製 造 元 : 有限会社 秋山歯科器具製作所

発 売 元 : ササキ株式会社
住 所 : 〒440-8518
愛知県豊橋市八町通5-7
電 話 番 号 : 0532-55-6811