

器具機械 6 5 歯科用充填器  
一般医療機器 歯科用注入器具 70718000

## ハイドロシリンジ5/16"

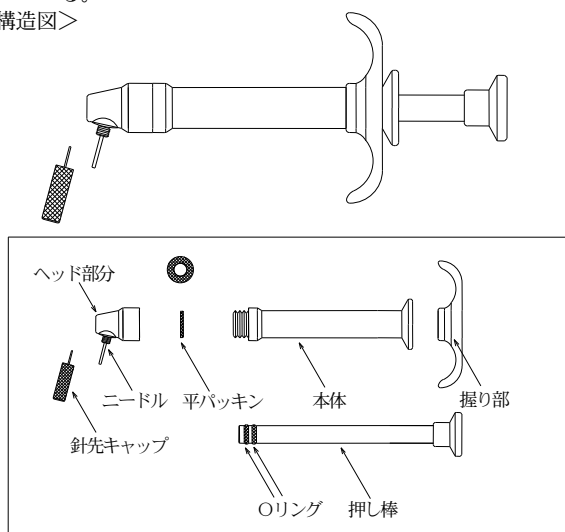
### 【形状・構造及び原理等】

概要：寒天スティックを装填し、ポイル・ストレージしてゾル状の寒天を印象面に注入するための歯科用注入器具（5/16"用）である。

構造：本品は、ヘッド部分、本体、握り部、押し棒からなる。

原理：シリンジ本体に寒天スティックを装填し、ポイル・ストレージ後、押し棒を押すことにより、寒天を印象面に注入する。

<構造図>



ヘッド部分	ナイロン樹脂（針先キャップ：真鍮、ニードル：ステンレス）
本体	ステンレス筒にナイロン樹脂
握り部	ナイロン樹脂
押し棒	ステンレス

### 【使用目的又は効果】

印象面に歯科用寒天印象材を注入するために用いる歯科用注入器具である。

### 【使用方法等】

- 1) 本品のヘッド部分と押し棒を取り外し、歯科用寒天印象材シリンジタイプ5/16"の寒天スティックを本体尾部より装填します。
- 2) 寒天スティックが本体ヘッド側より5mm位出るように、押し棒をセットします。
- 3) ヘッド部分を装着します。
- 4) 針先キャップを外し、押し棒を押してニードルよりゲル状の寒天が出ることを確認し、内包する空気を減少させます。
- 5) 針先キャップを縮めた後、寒天印象材用コンディショナーにて本品ごと寒天をポイル・ストレージします。
- 6) 針先キャップを外し、印象面に注入する前に術者又は補助者が寒天を手、爪等に少量押し出して、粘性や温度が適当かどうか確認します。
- 7) 形成歯牙等必要部位に注入します。

[使用方法等に関連する使用上の注意]

1. 準備
  - 1) 寒天を装填する前に本品の清掃、洗浄、滅菌、乾燥を十分に行い、清潔に使用すること。（ニードル部分に寒天が残っていると、注入時にうまく押し出されない場合がある。）
2. 取扱い時
  - 1) 破損する恐れがあるので、落下等の強い衝撃は与えないこと。
  - 2) ニードル部分は特に破損しやすいため、ヘッド部分の着脱等の操作時には必ず、針先キャップを縮めて操作すること。

- 3) ヘッド部分が摩耗して緩んだまま使用すると大変危険なので、使用を中止し、早めに新しいものと交換すること。
- 4) ポイル時の水や気泡の混入、寒天注入時の寒天漏出等の恐れがあるので、ヘッド部分の装着時に平パッキンが入っていることを確認すること。

### 【使用上の注意】

重要な基本的注意

- 1) 患者が誤って飲み込まないようにヘッド部分は確実に取り付けること。
- 2) 本品に破損（割れ、ヒビ等）及び変形、腐食等のあるものは使用しないこと。
- 3) ウェットタイプのコンディショナーを用いて寒天をポイル・ストレージする場合には、温水の蒸散による本品の樹脂部の変形及び溶解に気を付けること。

### \*\*【保管方法及び有効期間等】

【保管方法】

- ・本品に水分が付着したまま長時間放置すると錆染み等の原因となることがあるので、十分な洗浄、滅菌後、水分を除去し、十分に乾燥させてから保管すること。
- ・もらい錆を防ぐために錆びている器具と一緒に収納、保管しないこと。

### 【保守・点検に係る事項】

1. 点検上の注意

- 1) 使用前、使用後に破損（割れ、ヒビ等）及び変形、腐食等がないか確認すること。これらがある場合は、使用を中止すること。
- 2) 本体、平パッキン及びOリングに劣化異常を認めた場合は新しいものと交換すること。

### \*\* 2. 洗浄・滅菌上の注意

- 1) 本品は十分な洗浄、滅菌を行うこと。
- 2) 本品が変質、変色する恐れがあるので、滅菌の際は留意すること。
- 3) 本品は使用後、直ちに洗浄し、付着した血液、体液、組織片を速やかに除去すること。

### 【製造販売業者及び製造業者の氏名又は名称等】

製造販売元：株式会社オムニコ  
住 所：〒294-0013  
千葉県館山市宝貝182  
：本社  
〒104-0031  
東京都中央区京橋1-6-12-4F  
電 話 番 号：03-3564-0942  
製 造 元：有限会社秋山歯科器具製作所  
発 売 元：株式会社ヨシダ  
住 所：〒110-8507  
東京都台東区上野7-6-9  
電 話 番 号：03-3845-2931